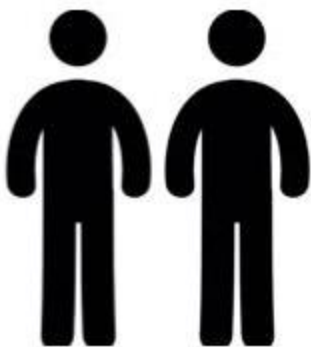
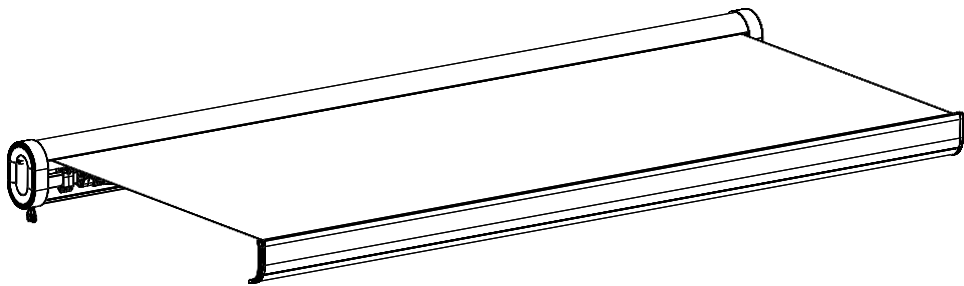


Gamme opératoire changement du bras, store NORI



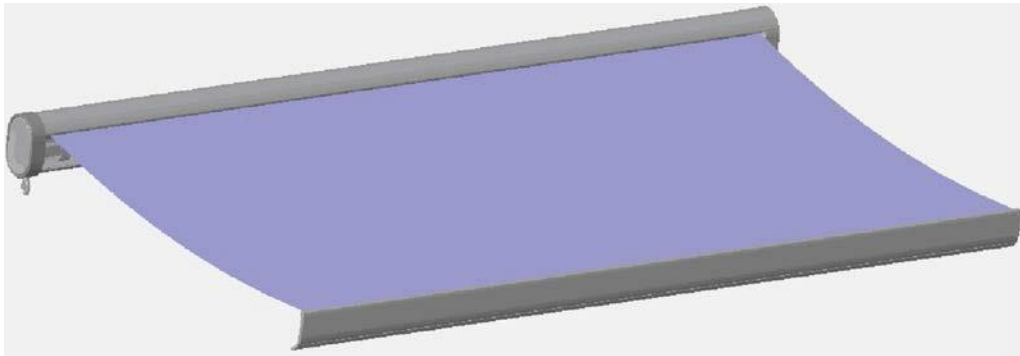
1 clé de 13



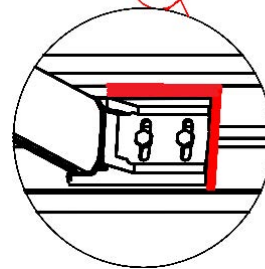
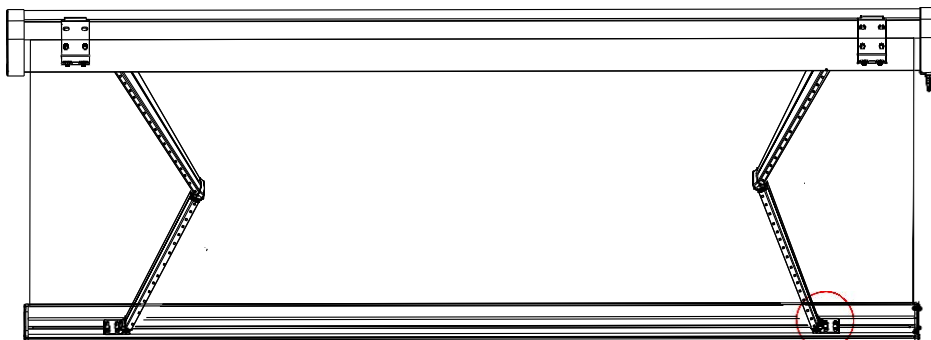
1 clé de 19



1. Ouvrir le store à son maximum

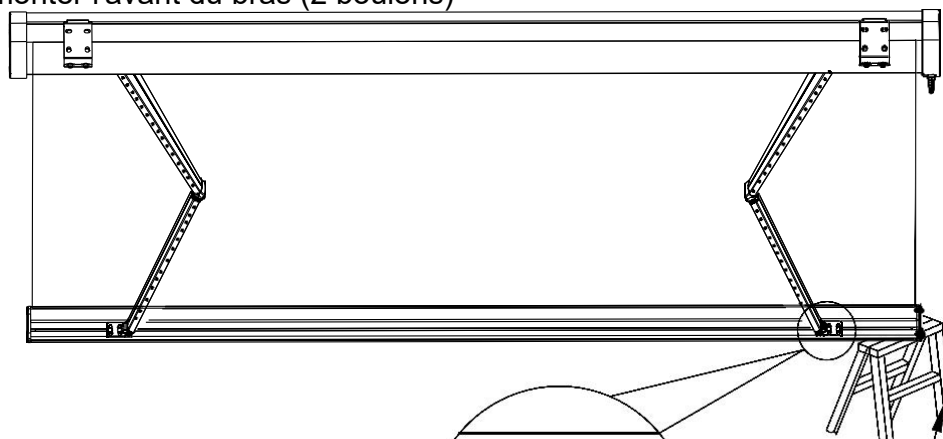


2. Marquer à l'aide d'un **adhésif** l'emplacement du bras

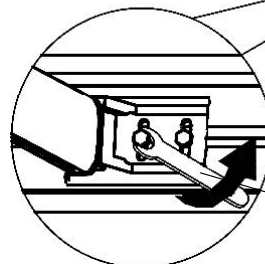


Marquer l'emplacement à l'aide d'adhésif (enlevable sans traces)

3. Poser l'extrémité du store sur la cale fabriquée à cette occasion, retirer alors les boulons pour démonter l'avant du bras (2 boulons)



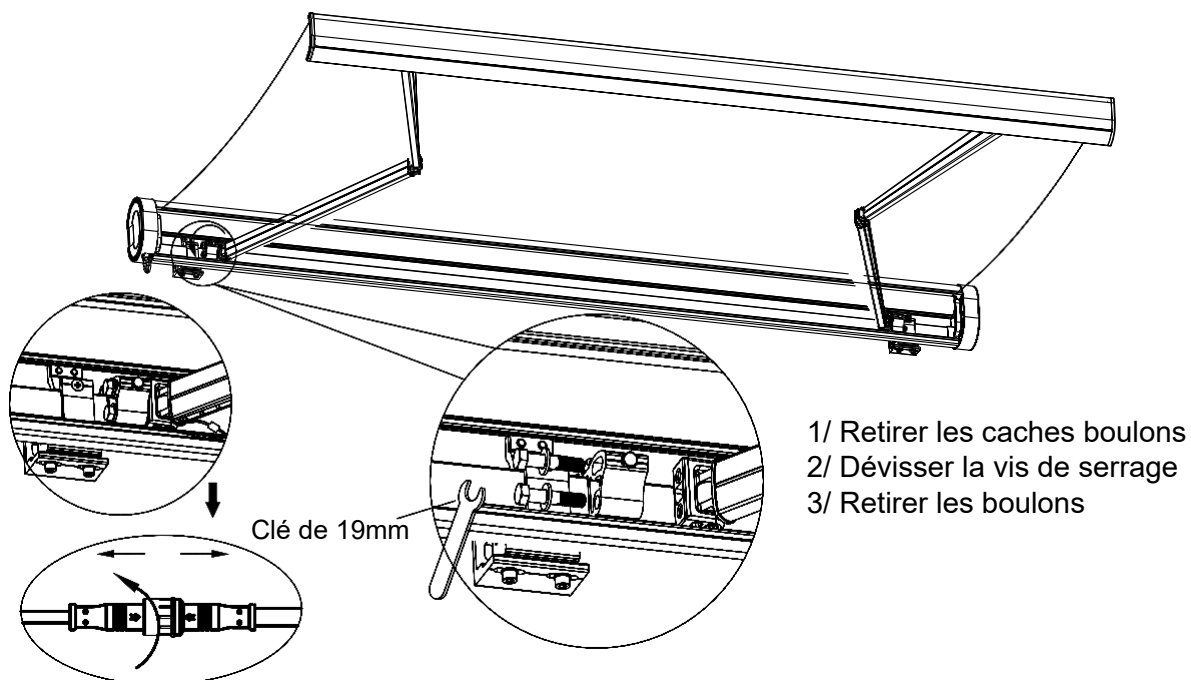
Enlever les caches boulons et les conserver pour le remontage



Placer la barre à l'horizontale à l'aide d'un niveau

Clé de 13mm

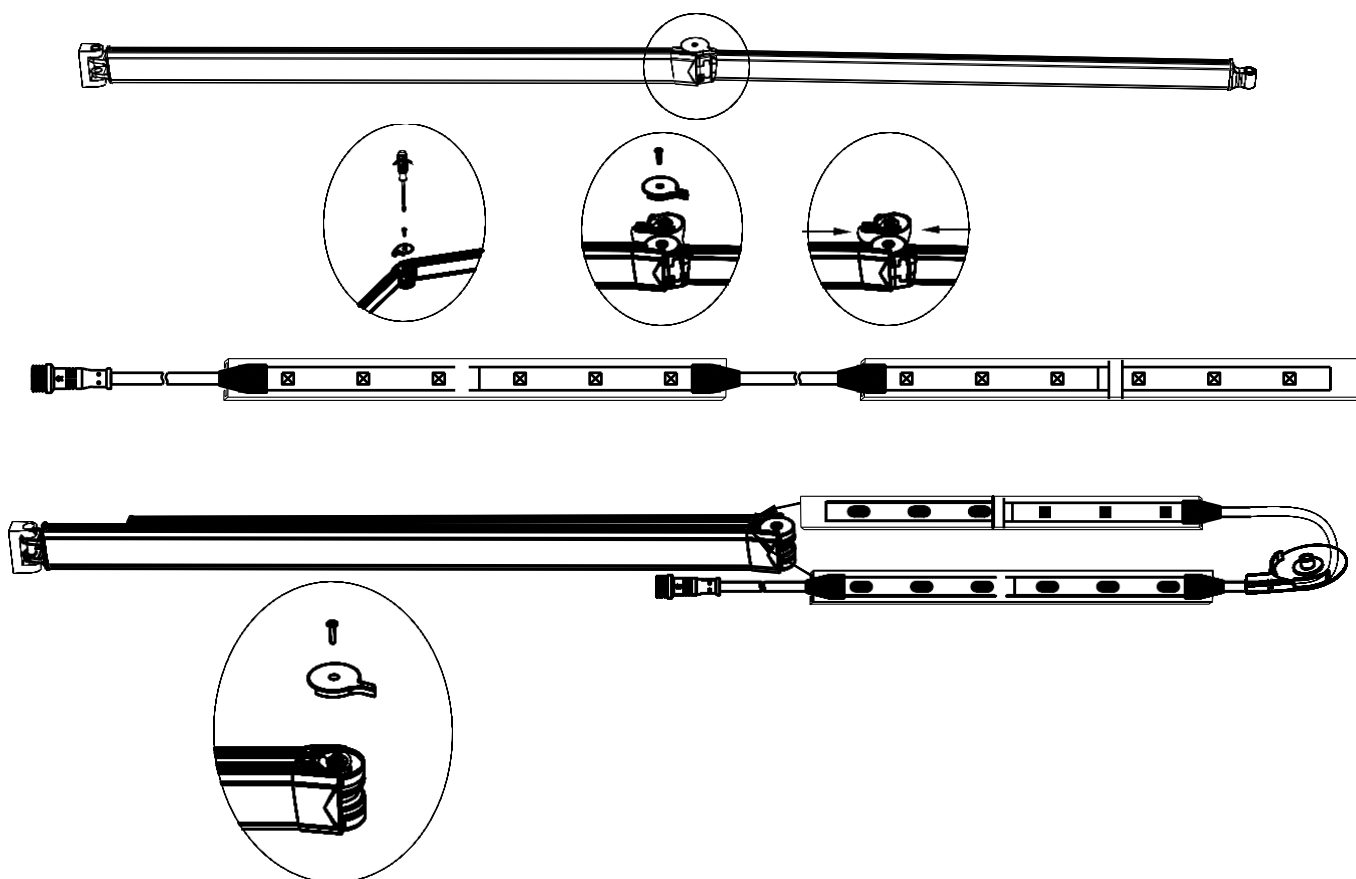
4. Retirer les boulons à l'autre extrémité du bras pour le retirer



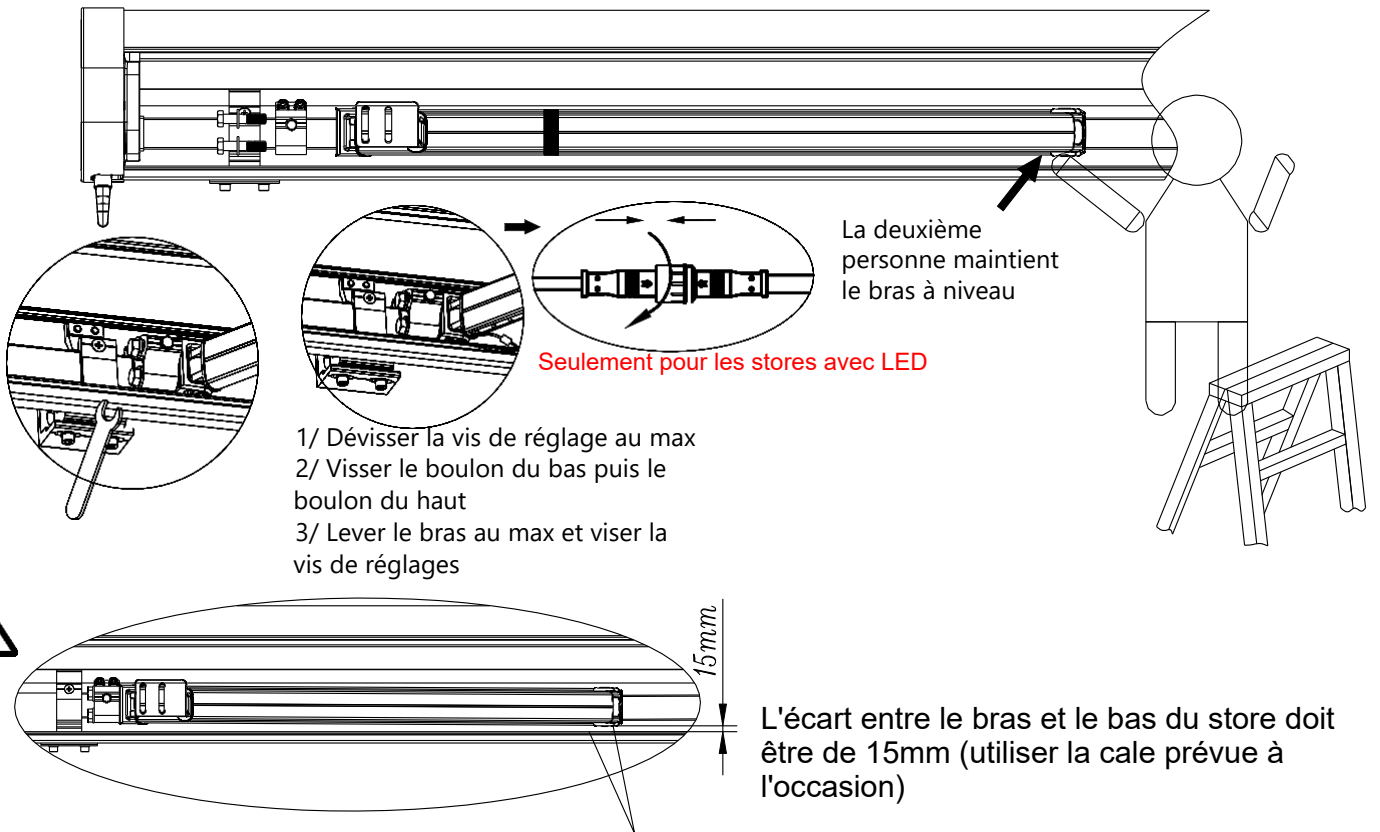
Pour les stores avec des LED, débrancher le connecteur

5. Retirer la bande du bras non conforme pour la réinstaller sur le nouveau bras

Seulement pour les stores avec LED



6. Installation du nouveau bras



7. Attacher l'avant du store

